

FUNKGONG MIT BLITZLICHT UND PERSONENRUF-FUNKTION

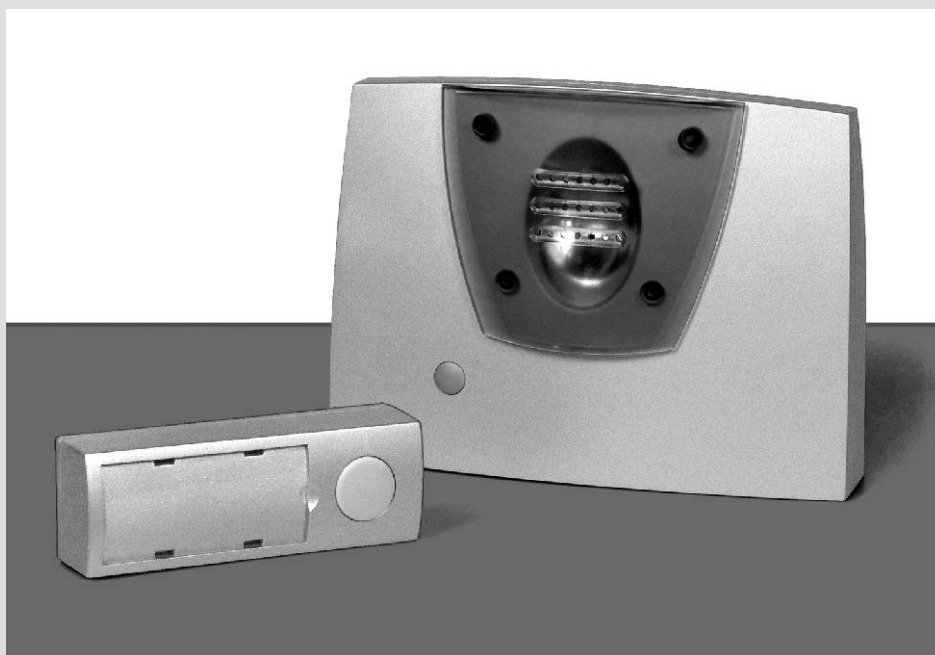
FG 20

**GONG RADIO: APPAREIL D'AVERTISSEMENT SONORE AVEC
FLASH ET FONCTION D'APPEL DE PERSONNES**

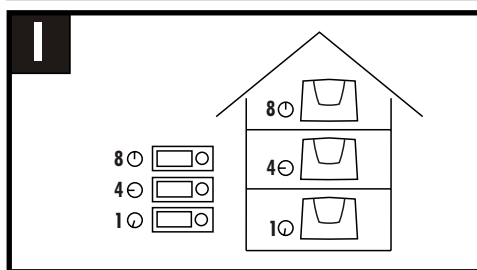
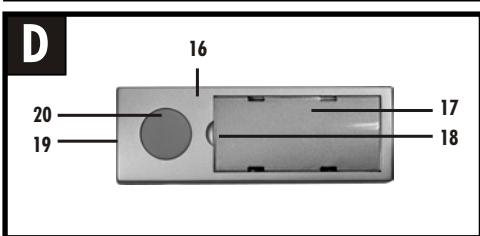
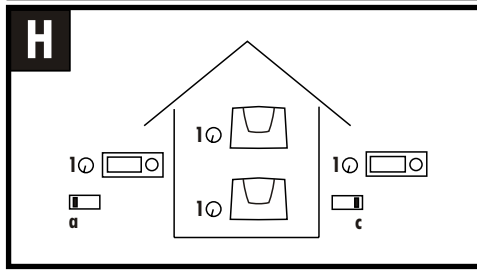
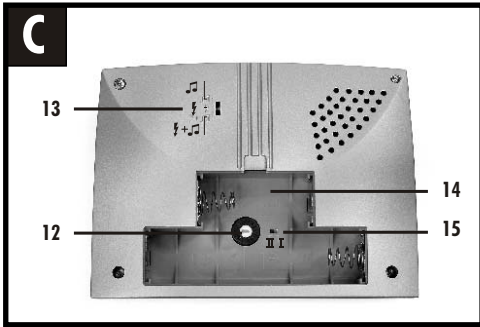
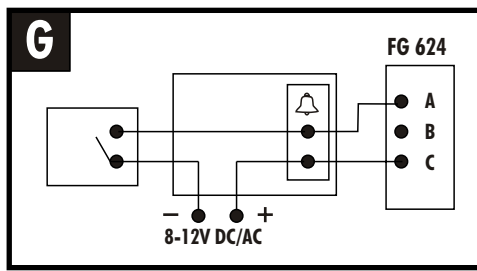
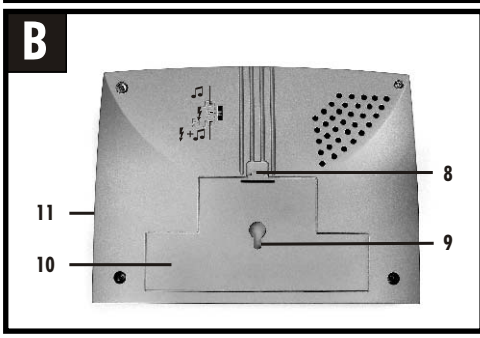
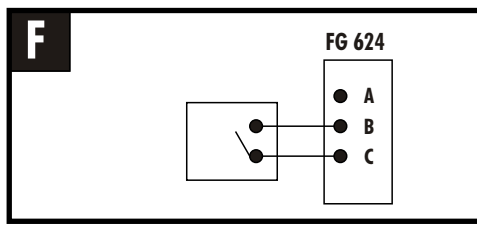
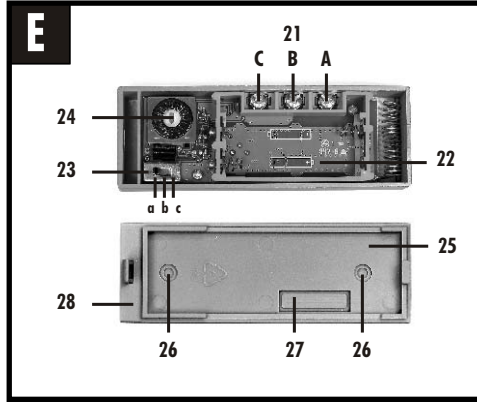
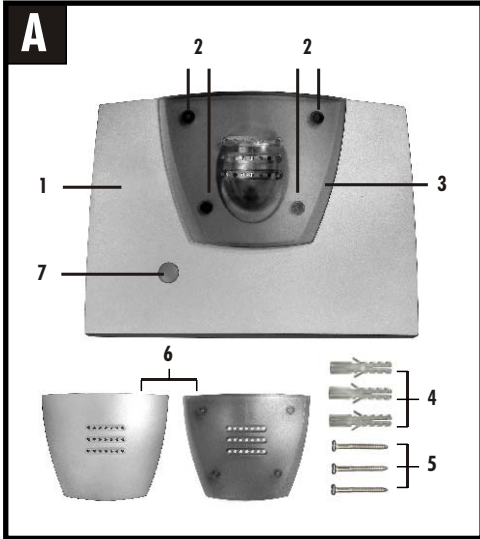
DRAADLOZE GONG MET FLITSLICHT EN PERSONENOPROEP-FUNCTIE

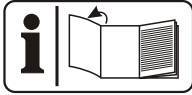
WIRELESS CHIME WITH FLASHING STROBE LIGHT AND PAGER FUNCTION

**CAMPANELLO SENZA FILI CON LUCE LAMPEGGIANTE E FUNZIONE
CHIAMA-PERSONE**



(D)	Bedienungs- und Sicherheitshinweise	Seite	2
(F)	Instructions de commande et de sécurité	page	8
(NL)	Gebruiks- en veiligheidsaanwijzingen	pagina	13
(GB)	Operating and safety instructions	page	17
(I)	Istruzioni d'uso e di sicurezza	pagina	21





Inhalt

Einleitung	Seite 2	Anbringung	Seite 5
Bestimmungsgemäße Verwendung	Seite 2	Funktionsübersicht	Seite 6
Lieferumfang	Seite 2	Batteriewechsel	Seite 6
Ausstattung	Seite 4	Wartung und Reinigung	Seite 6
Technische Daten	Seite 4	Konformitätserklärung	Seite 6
Sicherheitshinweise	Seite 4	Entsorgung	Seite 6
Inbetriebnahme	Seite 4	Garantie	Seite 6
Platzierung/Hinweise zur Funkübertragung	Seite 5	Fehler beheben	Seite 7
Kombination mehrerer Funkgongs FG 20	Seite 5		

Einleitung

Lesen Sie diese Bedienungsanleitung vollständig und sorgfältig durch. Die Bedienungsanleitung gehört zu diesem Produkt und enthält wichtige Hinweise zur Inbetriebnahme und Handhabung.

Beachten Sie immer alle Sicherheitshinweise. Sollten Sie Fragen haben oder unsicher in Bezug auf die Handhabung des Gerätes sein, fragen Sie einen Fachmann oder informieren Sie sich im Internet unter www.pentatech.de. Bewahren Sie diese Anleitung sorgfältig auf und geben Sie sie ggf. an Dritte weiter.

Bestimmungsgemäße Verwendung

Dieser Funkgong besteht aus einem Sender FG 20S und einem Empfänger FG 20E. Mehrere Funkgongs Typ FG 20 können kombiniert werden. Er dient als Klingelanlage, wobei die Signalübertragung ohne eine Verkabelung per Funk erfolgt. Der Funkgong kann auch an eine bestehende Klingeltaste angeschlossen werden, sowie als Ergänzung einer bestehenden verkabelten Klingelanlage verwendet werden.

Der Funkgong kann auch als mobiler Personen- oder Nachbarschaftsruf verwendet werden.

Der Sender wird durch Drücken der Klingeltaste ausgelöst. Je nach Einstellung reagiert der Empfänger mit einem Gongton (Zweiklang-, Dreiklang- oder Mehrklang- Ton) und/oder einem Blitzsignal.

Die Blende des Blitzlichtes ist austauschbar (weiß, blau und orangefarbig), sodass Sie das Aussehen des Empfängers nach Ihrem Geschmack verändern können.

Der Empfänger ist ausschließlich für den Bereich in Innenräumen von privaten Haushalten konzipiert, bei trockenem Wetter kann der

Empfänger z. B. im Garten oder auf dem Balkon betrieben werden. Der Sender ist spritzwassergeschützt (IP44) und somit auch für den Betrieb im Außenbereich geeignet.

Der Sender wird mit 2 St. AAA-(LR03), der Empfänger mit 3 St. C-(LR14) Batterien betrieben. Alternativ kann der Empfänger über ein Netzgerät 4,5 V DC min 500 mA (z.B. NG 500 V, Art.Nr. 32 104) betrieben werden. Jede andere Verwendung oder Veränderung des Gerätes gilt als nicht bestimmungsgemäß. Für Folgeschäden sowie für Schäden, die durch nicht bestimmungsgemäßen Gebrauch oder falsche Bedienung verursacht werden, wird nicht gehaftet.

Dieses Gerät ist nicht dafür bestimmt, durch Personen (einschließlich Kinder) mit eingeschränkten physischen, sensorischen oder geistigen Fähigkeiten oder mangels Erfahrung und/oder mangels Wissen benutzt zu werden, es sei denn, sie werden durch eine für ihre Sicherheit zuständige Person beaufsichtigt oder erhalten von ihr Anweisungen, wie das Gerät zu benutzen ist. Kinder müssen beaufsichtigt werden, um sicherzustellen, dass sie nicht mit dem Gerät spielen.

Lieferumfang

Kontrollieren Sie unmittelbar nach dem Auspacken den Lieferumfang auf Vollständigkeit sowie den einwandfreien Zustand der Geräte

- 1 Sender
- 1 Empfänger mit farbiger Blende
- 2 Farbige Blenden zum Austauschen
- 3 Schrauben (in Batteriefach verpackt)
- 3 Dübel (Ø 5mm) (in Batteriefach verpackt)

Ausstattung

- 1 Empfänger
- 2 Haltelöcher
- 3 Blitzlichtblende
- 4 Dübel
- 5 Schrauben
- 6 Blitzlichtblende zum Austauschen
- 7 Rückstelltaste
- 8 Arretierung
- 9 Loch zum Aufhängen
- 10 Batteriefachdeckel
- 11 Netzgerät-Buchse
- 12 Codewahlschalter
- 13 Signalwahlschalter
- 14 Batteriefach
- 15 Funktionswahlschalter
- 16 Sender
- 17 Blende für Beschriftungsfeld
- 18 Abziehstelle
- 19 Arretierung
- 20 Klingeltaste
- 21 Klemmen
- 22 Batteriefach
- 23 Tonwahlschalter
- 24 Codewahlschalter
- 25 Rückendeckel
- 26 Befestigungsstelle
- 27 Kabeldurchführungsstelle
- 28 Dichtung

Technische Daten

Sender FG 20 S

Betriebsspannung:	3 V = DC
Stromaufnahme:	0,01 mA (Ruhe); 10 mA (Betrieb)
Stromversorgung:	2x Batterie 1,5 V alkalisch LR 03 (AAA) (nicht im Lieferumfang enthalten)
Sendefrequenz:	433,92 MHz
Senderreichweite:	ca. 80m (im Freien)
Codierung:	16 verschiedene Codes
Betriebstemperatur:	-10°C bis +45°C
Schutzart:	IP44 (Spritzwassergeschützt)
Gehäusematerial:	Kunststoff (PS)
Gehäusemaße:	ca. 98 x 34 x 24 mm
Gewicht:	ca. 47 g (exkl. Batterien)

Empfänger FG 20 E

Betriebsspannung:	4,5 V = DC
Stromaufnahme:	< 1 mA (Ruhe) < 330 mA (Betrieb)

Stromversorgung:	3x Batterie 1,5 V alkalisch LR 14 (Baby/C) oder Netzgerät 4,5 V DC, min 500 mA (nicht im Lieferumfang enthalten)
Funkempfang:	433,92 MHz
Codierung:	16 verschiedene Codes
Gongton:	3 verschiedene Klangtöne einstellbar
Lautstärke Gongton:	ca. 85 dB(A) bei 0,3m
Betriebstemperatur:	-10°C bis +45°C
Anwendungsbereich:	in Innenräumen
Gehäusematerial:	Kunststoff (PS)
Gehäusemaße:	ca. 157 x 115 x 48 mm
Gewicht:	ca. 214 g (exkl. Batterien)

Sicherheitshinweise

⚠ Gefahr! Bei Nichtbeachtung der folgenden Hinweise werden Leben und Gesundheit gefährdet.

- Lassen Sie Kleinkinder nicht unbeaufsichtigt mit dem Gerät, Batterien, Verpackungsmaterial oder Kleinteilen! Andernfalls droht Lebensgefahr durch Erstickten!
- Beschädigen Sie keine Leitungen für Gas, Strom oder Telekommunikation beim Befestigen! Andernfalls droht Lebens-, Verletzungsgefahr sowie Beschädigung!
- Achten Sie darauf, dass die Batterie nicht kurzgeschlossen oder ins Feuer geworfen wird. Sie darf außerdem nicht aufgeladen oder geöffnet werden. Es besteht Lebensgefahr durch Explosion!
- Ausgelaufene oder beschädigte Batterien können bei Berührung mit der Haut Verätzungen verursachen, benutzen Sie deshalb in diesem Fall geeignete Schutzhandschuhe.
- Das helle Blitzlicht kann zu vorübergehenden Sehstörungen führen. Starren Sie während des laufenden Betriebs niemals in die Lichtquelle. Blitzlicht kann bei Menschen mit fotosensitiver Epilepsie zu Anfällen führen.

⚠ Achtung! Bei Nichtbeachtung der folgenden Hinweise werden Sachwerte gefährdet.

- Betreiben Sie das Gerät ausschließlich mit den zugelassenen Batterietypen.
- Vermeiden Sie, dass der Empfänger mit Feuchtigkeit in Verbindung kommt.
- Entfernen Sie die Batterien bei längerer Nichtbenutzung aus den Geräten.

Inbetriebnahme

- Drücken Sie die Arretierung [19] des Senders vorsichtig mit einem breiten Schraubendreher hinein und entfernen Sie den Rückendeckel [25].
- Drücken Sie die Arretierung [8] des Empfängers nach unten und entfernen Sie den Batteriefachdeckel [10].

Codierung

Am Sender und Empfänger stehen 16 Digitalcodierungen der Funkfrequenz zur Verfügung. Sender und Empfänger müssen gleichlaufend codiert werden.

- Drehen Sie mit einem kleinen Schraubendreher den Codewahlschalter [24] am Sender auf eine beliebige Position (1 bis 16) und den Codewahlschalter [12] am Empfänger auf die gleiche Position.

Gongtonwahl

- Stellen Sie den gewünschten Gongton über den Tonwahlschalter [23] ein:

Position (a)	2-Klang-Ton
Position (b)	3-Klang-Ton
Position (c)	Mehrklangton

Ⓛ Tipp: Sollten Sie weitere Sender verwenden, stellen Sie unterschiedliche Gongtöne ein, um den Ruf unterscheiden zu können.

Signalwahl

- Stellen Sie den gewünschten Signaltyp über den Signalwahlschalter [13] ein.

Position 	Gongton
Position 	Blitz
Position 	Blitz und Gongton

Funktionswahl

- Stellen Sie die gewünschte Funktion über den Funktionswahlschalter [15] ein.

Türgong-Funktion (Position I): Nach Drücken der Klingeltaste [20] erfolgt der eingestellte Signaltyp/Gongton.

Personenruf-Funktion (Position II): Nach Drücken der Klingeltaste [19] erfolgt der eingestellte Signaltyp/Gongton für eine Dauer von ca. 3 Minuten bzw. bis zum Drücken der Rückstelltaste [7].

Austausch der Blitzlichtblende

- Ziehen Sie die Blitzlichtblende [3] gleichmäßig vorsichtig vom Empfänger ab.
- Stecken Sie eine Blende [6] der gewünschten Farbe in die vier Haltelöcher [2].

Beschriftung der Sender

- Ziehen Sie die Blende des Beschriftungsfeldes [17] an der Abziehstelle [18] von dem Sender ab.
- Legen Sie ein Papier oder eine Folie mit z. B. Ihrem Namen beschriftet unter die Blende.
- Drücken Sie die Blende vorsichtig wieder auf den Sender.

Batterie einlegen/Gehäuse schließen

- Legen Sie 3 St. 1,5 V-Batterien LR 14 (nicht im Lieferumfang enthalten) in das Batteriefach [14] des Empfängers ein. Achten Sie auf die Markierungen der Batteriepolartität im Batteriefach. Alternativ schließen Sie ein Netzgerät mit Ausgangsspannung 4,5 V DC (min 500 mA) an die Netzgerät-Buchse [11] an. Der Innenpol des Steckers vom Netzgerät muss negativ gepolt sein.

- Legen Sie 2 St. 1,5 V-Batterien LR 03 (nicht im Lieferumfang enthalten) in das Batteriefach [22] des Senders ein. Achten Sie auf die Markierungen der Batteriepolartität im Batteriefach.
- Achten Sie darauf, dass die Dichtung [28] flach am Rand des Rückendeckels des Senders liegt. Befestigen Sie den Rückendeckel [25] wieder am Sender, sowie den Batteriefachdeckel [10] wieder am Empfänger.

Platzierung/Hinweise zur Funkübertragung

Der Sender kann in Innenräumen sowie außen an einer vor direktem Regen geschützten Stelle platziert werden. Im Außenbereich kann der Sender waagrecht oder hochkant an der Wand montiert werden. Bei Hochkantmontage muss die Arretierung [19] unten sein. Soll der Sender fest montiert werden, so darf er nur auf einer planen Fläche befestigt werden.

Als Personenruf kann der Sender mobil verwendet werden oder er kann in greifbarer Nähe montiert werden.

Platzieren Sie den Empfänger innerhalb der Funkreichweite des Senders. Die Reichweite beträgt im Freien ca. 80m. Die Reichweite wird durch Wände und Decken (besonders diejenigen aus Stahlbeton) reduziert. Platzieren Sie sowohl Sender als auch Empfänger nicht auf oder in der Nähe von Metallflächen, da diese das Funksignal abschirmen. Testen Sie die zuverlässigen Funktionen des Funkgongs an den gewünschten Stellen aus, bevor Sie ihn fest montieren.

Hinweis: Hintergrundstörungen sowie atmosphärische Bedingungen, die die Funkreichweite beeinflussen, können sich über die Zeit ändern.

Kombination mehrerer Funkgongs FG 20

Beispiel: Vordere und hintere Haustüre (siehe Abb. H)

- Sender zur Rufunterscheidung auf unterschiedliche Gongtöne stellen
- Alle Sender und Empfänger gleich codieren

Beispiel: Haus mit 3 Wohnungen (siehe Abb. I)

- Jeden Sender unterschiedlich codieren
- Jeden Empfänger gleich codieren wie den dazugehörigen Sender

Anbringung

Empfänger

Sie können den Empfänger aufstellen oder mit der Blitzlichtblende nach unten zeigend wie folgt an die Wand hängen:

- Bohren Sie ein 5mm \varnothing Loch an der geeigneten Montagestelle.
- Setzen Sie einen der mitgelieferten Dübel [4] hinein und befestigen Sie eine der Schrauben [5]. Der Schraubenkopf muss noch ca. 4mm aus der Wand heraus stehen.
- Schieben Sie nun das Loch [9] zum Aufhängen so über die Schraube, dass der Empfänger fest an der Wand hängt.

Sender

Bei Verwendung in der Personenruf-Funktion kann der Sender mobil eingesetzt werden. Zur Montage:

- Drücken Sie die Arretierung [19] mit einem Schraubendreher hinein und entfernen Sie den Rückendeckel [25] des Senders.

- Bohren Sie ein 3mm Ø Loch durch beide markierten Befestigungsstellen [26].
- Halten Sie den Rückendeckel an die gewünschte Montagestelle und markieren Sie die Stellen mit einem Bleistift durch die Befestigungsstellen an der Wand.
- Bohren Sie 5mm Ø Löcher an den an der Wand markierten Stellen und drücken Sie jeweils einen der mitgelieferten Dübel [4] hinein.
- Befestigen Sie nun den Rückendeckel [25] mit zwei der mitgelieferten Schrauben [5] an der Wand.
- Achten Sie darauf, dass die Dichtung [28] flach am Rand des Rückendeckels liegt und befestigen Sie den Sender wieder am Rückendeckel.

Anschluss an eine bestehende Klingeltaste

- Drücken Sie die Arretierung [19] mit einem Schraubendreher hinein und entfernen Sie den Rückendeckel [25] des Senders. Bohren Sie ein Loch durch die markierte Kabeldurchführungsstelle [27].
- Führen Sie ein zweiadriges Kabel durch die Kabeldurchführungsstelle [27].
- Schließen Sie die Klemmen B [21] und C [21] an die Anschlussklemmen der vorhandenen Klingeltaste an (siehe Abb. F).

Einbau des Senders in eine bestehende Klingelanlage

Sie können den Funkgong parallel zu einer bestehenden Klingelanlage (8-12V DC/AC) verwenden. Hierbei können Sie den Empfänger an einer Stelle aufhängen sowie mobil verwenden.

- Drücken Sie die Arretierung [19] mit einem Schraubendreher hinein und entfernen Sie den Rückendeckel [25] des Senders.
- Bohren Sie ein 5mm Ø Loch durch die markierte Kabeldurchführungsstelle [27].
- Führen Sie ein zweiadriges Kabel durch die Kabeldurchführungsstelle [27].
- Schließen Sie die Klemmen A [21] und C [21] an den Anschlussklemmen der vorhandenen Klingelanlage an (siehe Abb. G).

Funktionsübersicht

Durch Drücken der Klingeltaste [20]:

bei **Türgong-Funktion** (Funktionswahlschalter [14] auf **I**)

ertönt der gewählte Gongton einmal (Signalwahlschalter [12] auf Position **♩**) oder/und das Blitzlicht blinkt ca. 15 Sekunden lang (Signalwahlschalter [12] auf Position **♩ / ♪+♩**).

bei **Personenruf-Funktion** (Funktionswahlschalter [14] auf **II**)

ertönt der Gongton (Signalwahlschalter [13] auf Position **♩**) oder/und das Blitzlicht blinkt ca. 3 Minuten lang (Signalwahlschalter [13] auf Position **♩ / ♪+♩**). Das Signal kann vorzeitig durch einmaliges Drücken der Rückelltaste [7] unterbrochen werden.

Batteriewechsel

Sender

- Drücken Sie die Arretierung [19] vor Inbetriebnahme vorsichtig mit einem breiten Schraubendreher hinein und entfernen Sie den Rückendeckel [25] des Senders.

- Entfernen Sie die Batterien und ersetzen Sie diese durch neue alkalische Batterien LR 03. Achten Sie auf die Markierung der Batteriepolartität im Batteriefach [22].
- Achten Sie darauf, dass die Dichtung [28] flach am Rand des Rückendeckels [25] liegt und befestigen Sie den Sender auf dem Rückendeckel.

Empfänger

- Drücken Sie die Arretierung [8] nach unten und entfernen Sie den Batteriefachdeckel.
- Entfernen Sie die Batterien und ersetzen Sie diese durch neue alkalische Batterien LR 14. Achten Sie auf die Markierung der Batteriepolartität im Batteriefach [14].
- Befestigen Sie den Batteriefachdeckel wieder auf dem Empfänger.
- Nach dem Batteriewechsel testen Sie die Funktion des Gerätes

Wartung + Reinigung

- Überprüfen Sie regelmäßig den ordnungsgemäßen Zustand und die Funktion.
- Verwenden Sie ein weiches, trockenes Tuch zur Reinigung der Oberflächen des Gerätes.


Konformitätserklärung

CE 0681

Hiermit erklärt die Firma Indexa GmbH, dass sich der Funkgong FG 20 in Übereinstimmung mit den grundlegenden Anforderungen und den anderen relevanten Vorschriften der Richtlinie 1999/5/EG befindet. Die Konformität wurde nachgewiesen.

Die vollständige Konformitätserklärung ist nachlesbar unter: www.pentatech.de.

Entsorgung

 Werfen Sie Verpackungsmaterial und ausgediente Batterien oder Geräte nicht einfach weg, sondern führen Sie sie der Wiederverwertung zu. Den zuständigen Recyclinghof bzw. die nächste Sammelstelle erfragen Sie bei Ihrer Gemeinde.

Garantie

Sie erhalten auf dieses Produkt 2 Jahre Garantie ab Kaufdatum. Bewahren Sie den Kassenbon als Kaufnachweis auf.

Diese Garantie gilt nur gegenüber dem Erstkäufer und ist nicht übertragbar. Die Garantieleistung gilt ferner nur für Material- oder Fabrikationsfehler. Sie gilt nicht für Batterien, Verschleißteile oder für Beschädigungen an zerbrechlichen Teilen. Das Produkt ist lediglich für den privaten und nicht für den gewerblichen Gebrauch bestimmt.

Bei missbräuchlicher und / oder unsachgemäßer Behandlung, Gewaltanwendung und bei Eingriffen, die nicht vom autorisiertem Fachbetrieb vorgenommen wurden, erlischt die Garantie. Ihre gesetzlichen Rechte werden durch diese Garantie nicht eingeschränkt.

Fehler beheben

Fehler	Ursache	Behebung
Empfänger reagiert nicht auf Klingeltastendruck	Codierung von Sender und Empfänger stimmen nicht überein	Stellen Sie die Codierung von Sender und Empfänger überein
	Batterien sind verbraucht oder falsch eingelegt	Setzen Sie neue Batterien polrichtig ein
	Keine Funkverbindung	Reduzieren Sie den Abstand zwischen Sender und Empfänger
Gongton leiert	Batterien im Empfänger gehen zur Neige	Setzen Sie neue Batterien polrichtig ein
Funkreichweite ist sehr gering	Batterien sind verbraucht bzw. gehen zur Neige	Setzen Sie neue Batterien polrichtig ein
	Bausubstanz oder Metallflächen schirmen die Funkübertragung ab	Ändern Sie die Platzierung der Geräte
	Störung der Funkverbindung	Ändern Sie die eingestellte Codierung der Geräte
Schalten Sie andere Funksender und störende Geräte ab		
Ändern Sie die Platzierung der Geräte		
Empfänger reagiert, ohne dass die Klingeltaste gedrückt wurde	Ein ähnliches Gerät arbeitet in der Nähe auf dem gleichen digitalen Code dieser Frequenz	Ändern Sie die eingestellte Codierung Ihrer Geräte