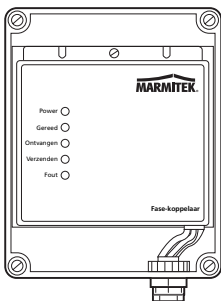




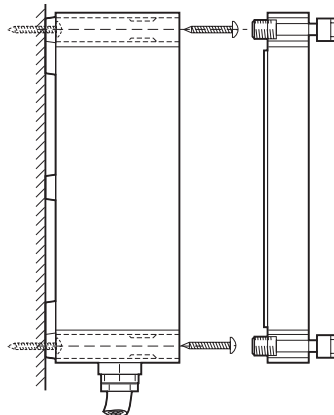
X-10 Fase-koppelaar type CAT3000™



X-10 Fase-koppelaar type CAT3000™

Technische gegevens

Nominale spanning U_n	400 V
Frequentie	50 Hz
Beschermingsgraad	IP 54, dubbel geïsoleerd



Bevestiging

Functie

De fase-koppelaar verzendt X-10 signalen, die via de ene fase binnenkomen, door op de andere twee fasen. Daarbij worden de signalen tevens versterkt. Ook het signaal van de fase waarvan het X-10 signaal is binnengekomen, wordt versterkt op dezelfde fase verzonden.

De fase-koppelaar kan ook toegepast worden als een 1-fasige signaalversterker.

Aansluiting 3 fasen

De fase-koppelaar dient op een 3-fasen groep met een maximale nominaalstroom van 16 A te worden aangesloten. Welke fase op welke ader van de aansluitkabel wordt aangesloten maakt daarbij niet uit, mits de blauwe ader op de nul wordt aangesloten.

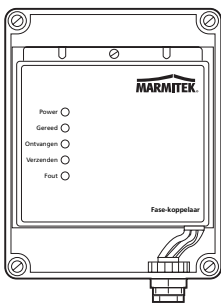
De aarde-ader hoeft niet aangesloten te worden, deze is namelijk in de fase-koppelaar ook niet aangesloten.

Aansluiting 1 fase

De fase-koppelaar dient op een groep met een maximale nominaalstroom van 16 A te worden aangesloten. U dient dan altijd de bruine en de blauwe ader aan te sluiten en niet de twee zwarte aders. De fase-koppelaar werkt namelijk niet wanneer de bruine ader van de aansluitkabel niet is aangesloten.



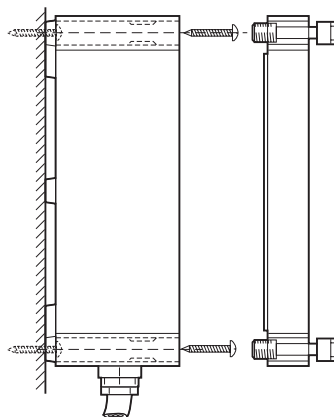
X-10 Phase coupler type CAT3000™



X-10 Phase coupler type CAT3000™

Technical data

Rated voltage U_n	400 V
Frequency:	50 Hz
Degree of protection:	IP 54, double insulated



Mounting

Function

The phase coupler transmits X-10 signals that enter via one phase to the other two phases. The signals are also amplified. The signal on the phase from which the X-10 signal has been received is amplified and transmitted on the same phase. The phase coupler can also be used as a single phase signal amplifier.

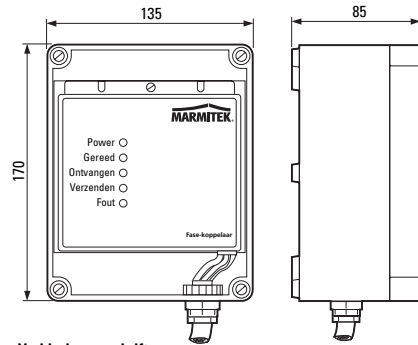
Three phase connection

The phase coupler must be connected to a three phase group with a maximum rated current of 16 A. It does not matter which phase is connected to which core, as long as the blue core is connected to neutral. The earth core does not need to be connected, as it is not connected in the phase coupler either.

Single phase connection

The phase coupler must be connected to a group with a maximum rated current of 16 A. In that case the brown and blue cores must always be connected, and not the two black cores. The phase coupler does not work if the brown core in the connecting cable is not connected.

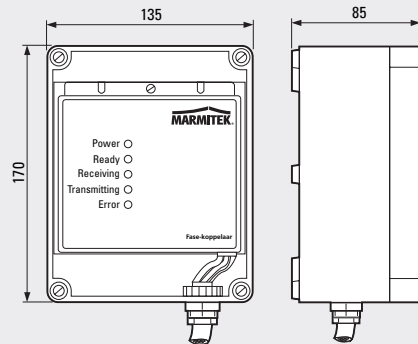
Afmetingen



Verklaring opschrift

Power: fase-koppelaar is in bedrijf
 Gereed: gereed voor signaalontvangst
 Ontvangen: bezig te ontvangen
 Verzenden: bezig te zenden
 Fout: X-10 signalen foutief ontvangen

Dimensions



Explanation

Power: phase coupler is operational
 Ready: ready for signal reception
 Receiving: busy receiving
 Transmitting: busy transmitting
 Error: X-10 signal reception error

Ongestoorde werking van het X-10 systeem

Elektronische apparaten en systemen kunnen gevoelig zijn voor signalen van andere apparaten, die elektromagnetische storing veroorzaken. Binnen de Europese Unie zijn afspraken gemaakt over de immuniteit (gevoeligheid) van de apparatuur voor signalen en ook de emissie (storing) van deze apparatuur. Als de apparaten/toepassingen in een omgeving voldoen aan de daarvoor geldende normen, zullen ze elkaar niet storen (ze zijn dan "Elektro Magnetisch Compatibel").

Voor residentiële omgevingen, waar het huisautomatiserings-systeem X-10 wordt toegepast, is de Europese norm voor immuniteit vastgelegd in de EN 61000-6-1. Apparatuur die voldoet aan deze norm is bestand tegen de elektromagnetische emissie van overige apparaten die voldoen aan de Europese norm EN 61000-6-3 (residentiële omgevingen). Ervaring heeft geleerd dat in woonhuizen apparatuur kan voorkomen dat een EMC-emissieniveau heeft boven de in EN 61000-6-3 vastgestelde niveaus. Deze apparatuur kan de correcte werking van de X-10 modules verstoren. De immuniteit van de X-10 inbouwmodules is om die reden opgewaarderd en gelijkwaardig geworden aan de EN 61000-6-2, de strengere Europese norm voor immuniteit in industriële omgevingen.

Desalniettemin dient het toepassingsgebied van X-10 beperkt te blijven tot residentiële omgevingen.

Undisturbed functioning of X-10 home automation

Electrical equipment and systems can be sensitive to signals from other equipment, which causes electro magnetic disturbance. In the European Union, countries agreed upon laws for the immunity (sensitivity) of signals of other equipment as well as equipment emission (disturbance). When equipment or applications in a certain surrounding comply with the valid standards, they will not disturb each other's operations (they are called "Electro Magnetic Compatible").

For residential surroundings, where the home automation system X-10 is being applied, the European standard for immunity is standardised in EN 61000-6-1. Equipment that complies with this standard is resistant to electro magnetic emission of other equipment, which complies with the European standard EN 61000-6-3 for residential surroundings. Experience has shown that in domestic surroundings, equipment is being used which has an EMC-emission level that is above the levels stated in EN 61000-6-3. This equipment can disturb the correct functioning of the X-10 modules. The immunity of the X-10 built-in modules is therefore reevaluated and equivalent to EN 61000-6-2 (the more severe European standard for immunity in industrial surroundings).

Nevertheless, the application area for X-10 will remain restricted to residential areas.

Marmitek is niet verantwoordelijk voor het disfunctioneren van het X-10 systeem als gevolg van in het gebouw aanwezige apparatuur met emissiewaardes boven de maximale toegestane niveaus zoals die gelden in residentiële, commerciële en lichtindustriële omgevingen en zijn vastgelegd in de EN 61000-6-3.

Toepassing	Geldende Europese norm		X-10 huis automatisering*
	Immuniteit van de apparatuur	Emissie van de apparatuur	
Residentiële	61000-6-1	61000-6-3	Immuniteit- en emissienorm Compatibel/ voldoet
Commerciële			
Licht-industriële			

* Voorwaarde daarbij is dat het gehele X-10 systeem wordt geïnstalleerd volgens de geldende instructies door een gecertificeerde en getrainde X-10 dealer.

